



Regional BGAN Uydu IP Modem

Kullanım ve Program Yükleme
Kitapçığı

Regional BGAN Satellite IP Modem



REGIONAL BGAN'LA VERİLEN PARÇALAR

- Regional BGAN Uydu IP Modemi,
- AC-DC Adaptör ve kablosu,
- Şarj edilebilir Lithium Ion pil,
- USB kablosu,
- Ethernet kablosu,
- Kurulum CD'si.

MINIMUM SİSTEM GEREKSİNİMİ VE SOFTWARE KURULUMU

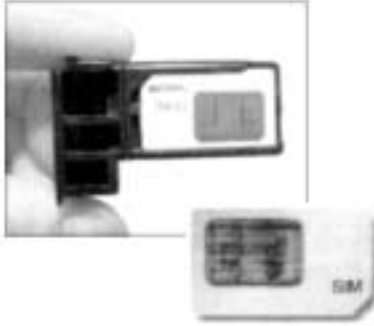
Regional BGAN ekipmanını çalıştırabilmek için kesinlikle çalışır durumda bir Laptop (disüstü) veya Desktop (masaüstü) 'ne ihtiyacınız vardır. Laptop veya Destop'unuzda aşağıdaki Windows yazılımlarından birinin kurulmuş olması gerekir:

- Windows NT 4.0 (service pack 3)
- Windows 98 second edition
- Windows 2000
- Windows ME
- Windows XP

Regional BGAN ekiplanı ile verilen software'i yüklemek için mutlaka Laptop veya Desktop'unuzun CD-ROM'u olması gerekir.

Regional BGAN Satellite IP Modem

REGIONAL BGAN UYDU IP MODEM'İ PARÇALARI



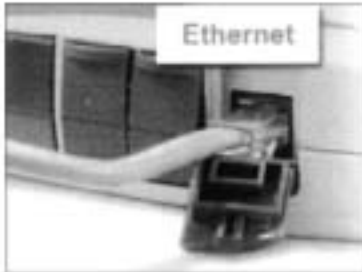
SIM KARTI

Sim kart'ın içinde abonelik, faturalama ve diğer tercihe bağlı seçeneklerin datalarının saklandığı yerdir. Bükülmemesine dikkat edin.



BATARYA

24 saatlik süre içinde Regional BGAN'ın şehir ceryanına ihtiyaç duymadan çalışmasını sağlar. Aşırı enerji yüklemeyiniz.



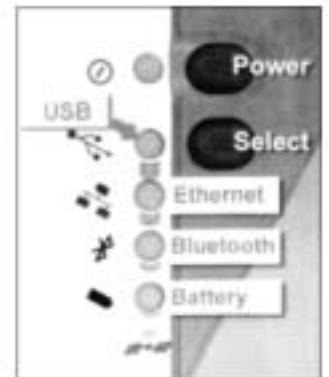
BİLGİSAYAR İLE BAĞLANTI TİPLERİ

Regional BGAN Laptop veya Desktop'unuzla;

- Ethernet
- USB
- Bluetooth

Üzerinden bağlanmaktadır.

Belirtilen standartlar haricinde kablo kullanmayın.



Regional BGAN Satellite IP Modem

REGIONAL BGAN UYDU IP MODEM'İ PARÇALARI



PUSULA

Regional Bgan'in internete bağlanabilmesi için uydunun bulunduğu güneydoğuya çevirilebilmesine yardımcı olmaktadır.



ANTEN ve AYARI

Regional Bgan'in pusula yardımı ile uydudan internete bağlanmasını sağlayan araçtır.



Regional BGAN Satellite IP Modem

Uydu IP MODEM SOFTWARE KURULUMU

Kurulum programını çalıştırmak için CD'yi bilgisayarınıza takınız, eğer program kendiliğinden başlamazsa "BAŞLAT" menüsüne girip çalıştırma tıklayıp, CD ROM sürücüsünü açın ve SETUP EXE dosyasını çalıştırın. Program başladığında kurulum sihirbazının verdiği komutları takip edin.



Eğer, uydu IP modeminiz ile çalışmaya hazırsanız START THE LAUNCH PAD opsiyonunu onaylayınız. Kurulumu sonlandırmak için "FINISH"e basın ve uydu IP modeminizin ayarları için bir üst kademeye geçin.

Eğer o anda kullanmak istemiyorsanız START THE LAUNCH PAD'i onaylamayın ve "FINISH"e basın. Bilgisayarınızın ekranında göreceğiniz uydu IP modem ikonu, hazır olduğunuz zaman kurulumun bir üst aşamasına başlamanızı sağlar.

Regional BGAN Satellite IP Modem

LAUNCH PAD – QUICKSTART WIZARD

Uydu IP modemin "LAUNCH PAD" menüsü; kurulum aşamalarını tamamlayıp, "START THE LAUNCH PAD" seçeneğinin aktif hale getirilip "FINISH"e basıldığı anda görüntülenir. Alternatif olarak LAUNCH PAD masaüstündeki uydu IP modem ikonuna 2 kere tıkladığında başlatılabilir.

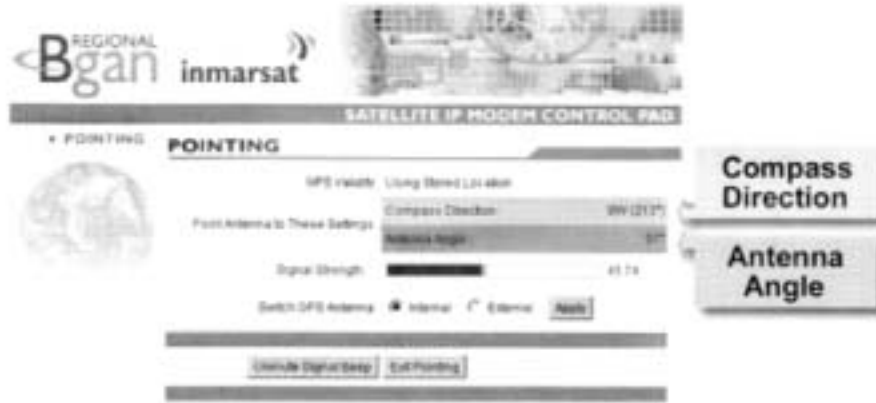


LAUNCH PAD'deki VIEW QUICKSTART WIZARD'ın seçimi....
Bu seçenek uydu IP modeminizin Regional Bgan Network'üne bağlanırken izlemeniz gereken yolu gösterir. Doğru kurulum bilgisine sahip olduğunuzdan emin olmak için, servis sağlayıcınızın size verdiği kurulum bilgisini uygulayın.

Regional BGAN Satellite IP Modem

MANUAL YÖN BULMA

Uydu IP modem WEB tarayıcısı grünümlü CONTROL PAD tarafından kontrol edilir. CONTROL PAD'i aktiveştirmek için LAUNCH CONTROL PAD ikonuna tıklayın. Bu sayede BROWSER doğru sayfa ayarlarıyla CONTROL PAD'i başlatır.



MANUAL YÖN BULMA – PUSULA YÖNÜ

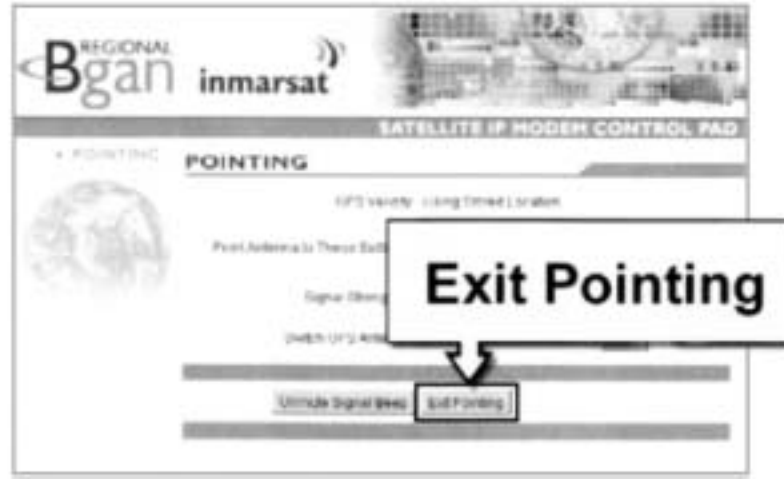
CONTROL PAD'deki yönlendiriciye bakıp anten için gerekli olan pusula yönünü belirleyin. Uydu IP modeminizi doğru pusula yönüne ayarlamak için sağa ve sola çevirin.



Regional Bgan Satellite IP Modem

YÖNLENDİRME MODUNDAN ÇIKIŞ

Anteninizin ayarlanmasını bitirdikten sonra, yönlendirme modundan çıkmak için "EXIT" butonunu tıklayın.



ANTEN AYARLAMASI

Yeni bağlantı kurmak, IP modeminizi Regional Bgan uydusuna dikkatli bir şekilde yönlendirmenizi gerektirir. Bu sayede datalarınız network üzerinde daha hızlı olarak aktarılır.

Yön bulma operasyonu, ön kurulum ve bunu takip eden ince ayar operasyonu olarak ikiye ayrılır.



Regional BGAN Satellite IP Modem

SİNYALLER VE KONTROLLER

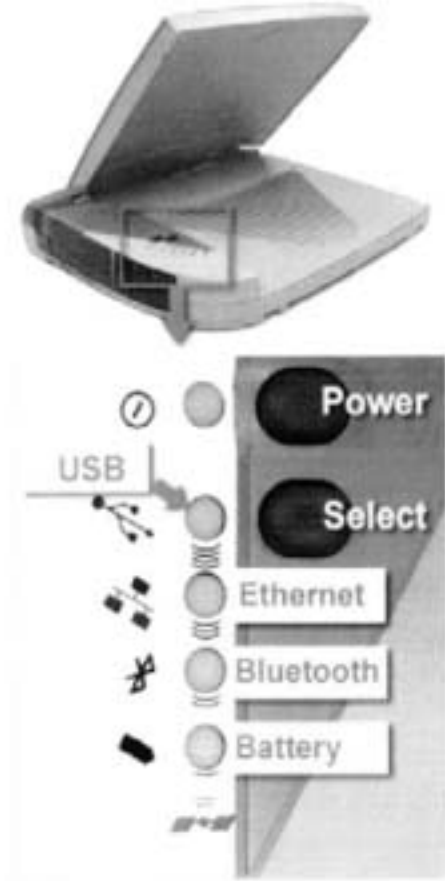
POWER DÜĞMESİ: IP modemi açmaya ve kapatmaya yarar. Cihaz kapalıyken POWER IŞIĞI söner. Eğer Power ışığı kırmızıyla turuncu arasında değişiyorsa GPS yönü güncel değildir. Kırmızı-yeşil ise günceldir. Sadece kırmızı yanıyor ise IP modemde arıza vardır.

SELECT DÜĞMESİ: 2 saniye basılı tutulduğunda IP modemın bilgisayarla olan bağlantı tipini ve pil durumunu gösterir. Düğmeye bir sefer daha basıldığında bir sonraki

(USB;ETHERNET, BLUETOOTH) bağlantı tipine geçer. Seçilmiş bağlantı şekli aydınlatma ile ikaz edilir.

PİL IŞIĞI: pilin ikaz lambası sönükken IP modem kapalıdır.

NORMAL İŞLETİM MODU: Işık turuncu ise, IP modem aktif, ancak pille destekleniyor demektir. Fasıllı yeşil ise, elektriğe bağlı pili şarj ediliyor. Devamlı yeşil yanıyor ise elektriğe bağlı ve şarj doludur. Kırmızı ise, pil boş ve şarj olmuyor demektir.



Regional BGAN Satellite IP Modem

ÇALIŞMAMASI VE ARIZA TESPİTİ DURUMLARI

- AC Şebeke güç adaptörünün çalışmaması; adaptör arızalıdır ya da adaptör ile modem arasında bağlantıda kopukluk vardır.
- DC güç adaptörünün çalışmaması; DC güç adaptörü veya modem arızalı olabilir ya da adaptör ve modem arasındaki bağlantıda kopukluk vardır.
- Uydu Ip modemi, bataryadan güç alırken açılmaması veya bataryanın şarj olmaması; Bataryanın uçları kirli ise, giderilmelidir. Batarya şarj edilmeli ve düzgün takılmalıdır.
- İlk "CONTROL PAD" ekranında NO SIM ifadesi görüntüleniyorsa; SIM kart veya bağlantıları hasar görmüş, kirlenmiş, düzgün takılmamıştır ya da SIM Kart, Regional Bgan servisi ile uyumlu değildir.
- LAUNCH PAD menüsünden "Launch Control Pad" seçeneği seçildiğinde, CONTROL PAD başlamıyorsa; doğru arabirim (USB, Ethernet, Bluetooth) seçilmemiştir, birden fazla LAN bağlantısı etkindir ya da modem flaş belleğinin içeriği bozulmuştur.
- Modem, başarıyla bir GPS konumu tespit edemiyorsa; sinyal yok veya zayıf olabilir, modem hatalı yapılandırılmıştır ya da GPS donanım arızası söz konusudur.
- Pointing ekranında Sinyal Gücü görünmüyorsa; anten ayarı "L" olarak ayarlanmamıştır ya da sinyali bloke eden engeller vardır.

Regional BGAN Satellite IP Modem

ÇALIŞMAMASI VE ARIZA TESPİTİ DURUMLARI

Modem başarıyla Regional Bgan şebekesine bağlanıyor, ancak internete erişemiyorsa; modemdeki DNS Host IP adresleri hatalıdır, tarayıcı hatalı yapılandırılmıştır ya da Bluetooth kartı, DNS Host IP adreslerinin doğrudan PC'ye girilmesine izin vermiyor olabilir.

- USB arabirimini kullanırken, Launch PAD menüsünden "LAUNCH CONTROL PAD" seçeneği seçildikten sonra CONTROL PAD açılmıyorsa; USB sürücüsü yüklenmemiştir. USB sürücülerini, modem paketindeki kurulum CD'sindedir.
- Modem, batarya veya AC Şebeke voltajı kullanılarak beslendiğinde, LED'lerin tümü sürekli turuncu renkte yanıyor; modem, kendi kendini test ederken ikili yazılım görüntüsünü bulamamıştır ya da güç besleme sırasında arabirim düğmesi basılı tutulmuştur.



Regional BGAN Satellite IP Modem TAŞIMA VE KULLANIM ŞEKLİ

Inmarsat Regional BGAN Satellite IP Modem (-10 derece ile +55 derece) sıcaklık ve soğukluk farklılıklarına dayanabilir, yağmurdan etkilenmeyecek şekilde imal edilmiştir. Ancak, kesinlikle Inmarsat Regional BGAN'ı uzun süre güneş altında veya çok soğukta bırakmayın. Inmarsat Regional BGAN'ı su içinde çalıştırmayın, direkt yağmur altında bırakmayınız.

Inmarsat Regional BGAN'ı mutlaka çantasıyla taşıyınız. Inmarsat Regional BGAN'ı çalışır vaziyette taşımayınız.

Inmarsat Regional BGAN çalışır vaziyette iken kesinlikle önünde durmayınız, çocukları ekipmanın, antenin önünde tutmayınız.

Inmarsat Regional BGAN ekipmanının garanti kapsamından çıkmaması için, hiçbir şekilde vidalarını sökerek açtırmayın, açmayın, şirketimiz görevlendirdiği yetkili teknik elemanların haricinde bakım yaptırmayın.

Inmarsat Regional BGAN ekipmanını gökgürültülü ve yıldırım düşmesi ihtimali bulunan zamanlarda çalıştırmayınız.

Inmarsat Regional BGAN ekipmanını dikkatlice prize takın ve yüksek gerilimden koruyunuz.

Inmarsat Regional BGAN ekipmanını, sigara, alev ve sıcaklık kaynaklarından uzak tutunuz.

Inmarsat Regional BGAN ekipmanını temizlemek için sadece hafif nemli ve yumuşak bir bez kullanınız. Ekipmanın performansının düşmemesi için antenin üzerinin temiz olması gerekir. Ekipmanın üzerine boya sürmeyiniz veya etiket yapıştırmayınız.

Regional BGAN Satellite IP Modem CE BELGESİNE SAHİPTİR

Inmarsat Regional BGAN Satellite IP Modem herhangi bir şekilde uydu ile bağlantı kuramadığında lütfen şirketimiz müşteri hizmetlerini arayınız. Eğer, Regional BGAN ekipmanı garanti kapsamında arızalandı ise (kullanıcı hataları dışında) arızalı Regional BGAN ekipmanı yenisiyle ücretsiz değiştirilecektir. Regional BGAN ekipmanı garanti kapsamı dışında arızalandı ise ekipmanınız sizden alınacak ve Inmarsat vasıtasıyla üretici firma HUGHES'e gönderilecektir. Ekipmanınız tamir olduktan sonra size, tamir faturası ile birlikte, çalışır vaziyette teslim edilecektir.



TÜRKİYE DİSTRİBÜTÖRÜ



www.netiletisim.net, info@netiletisim.net

29 Ekim Caddesi, No:23 Yenibosna 34917 – İstanbul / TURKEY
Telephone : +90.212.454 2600 Fax:+90.212.454 2615